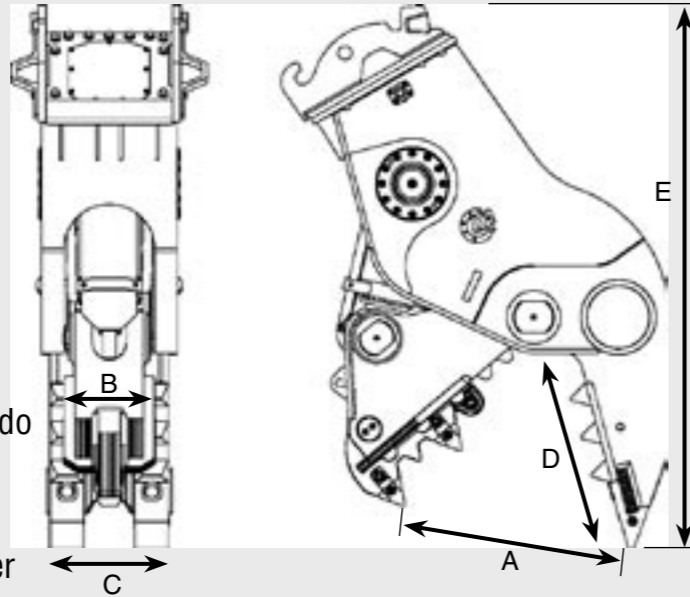


- Demolition and Sorting Grabs
- Rotating Pulverisers
- Demolition equipment
- Recycling Equipment
- Static Pulverisers
- Demolition and Sorting Grabs
- Multi-Quick Processors
- Shears
- Multi-Quick Processors
- Static Pulverisers
- Demolition Equipment
- Recycling Equipment

CARACTERÍSTICAS

- Peso reducido, alta potencia y gran apertura de las mandíbulas
- Placa base dentada intercambiable
- Dientes intercambiables
- Dientes de penetración intercambiables
- Juegos de dientes de fragmentación intercambiables (se puede girar)
- Punto de articulación del cilindro sobredimensionado
- Puntos de articulación del cilindro robustos
- Intercambio de piezas de desgaste in situ
- Gran rapidez y potencia por el sistema Dema-Power



Los demoledores de Demarec son de una construcción extremadamente robusta y completamente equipadas, porque la calidad de Demarec no es opcional!

Datos técnicos de los demoledores estáticos de Demarec

Tipo	DSP-30	DSP-45	DSP-60
Peso maquina portadora*	20-35 ton	30-50 ton	42-65 ton
Peso**	2150 kg	2650 kg	3600 kg
Fuerza de cierre dientes	900 KN	1200 KN	1400 KN
<i>Dimensiones</i>			
Apertura de mandíbulas A	900 mm	1000 mm	1200 mm
Anchura mandíbula superior B	350 mm	400 mm	450 mm
Anchura mandíbula inferior C	490 mm	525 mm	565 mm
Profundidad D	885 mm	945 mm	1070 mm
Altura E	1910 mm	2100 mm	2450 mm
Largura de hojas de cortar***	200 mm	200 mm	250 mm
<i>Sistema hidráulico</i>			
Apertura/Cierre/Pmax	350 bar	350 bar	350 bar
Caudal	150-250 L/min	200-300 L/min	300-400 L/min
Ciclo apertura/cierre	2,0 / 2,3 sec.	2,0 / 2,9 sec.	2,0 / 2,8 sec.

DSP-06-05-SP *depende de la capacidad de elevación de la maquina portadora **peso con cabezal de acoplamiento estándar incl. ***opcional sujeto a cambios sin previo aviso.

Demoladores estáticos



Dealer:

La Compañía Demarec

Demarec desarrolla y fabrica equipos para el uso en actividades de demolición y reciclaje. Estos equipos se montan normalmente en excavadoras y palos mecánicos. (Palas cargadoras)

Demarec ofrece innovaciones punteras en áreas de desarrollo de producto y diseño. Uno de los objetivos más importantes de Demarec es el valor añadido de los equipos al usuario.

Esto se expresa en unos costos de operación favorables de los equipos, resultado de una excelente relación calidad-precio y unos bajos costos de mantenimiento. A la vez, la facilidad de mantenimiento ya se tiene en cuenta durante el desarrollo y se presta mucha atención al diseño. Concretamente, es de gran importancia para Demarec un excelente servicio posventa para nuestros clientes.

Demarec dispone de una gran experiencia, ya que ambos fundadores (Ruud de Gier y Marcel Vening) llevan trabajando más de 20 años en esta rama. Por lo tanto saben exactamente lo que es relevante y lo que demanda el mercado lo que significa que el desarrollo del producto está basado en la experiencia.

Los demás empleados de Demarec también tienen un amplio recorrido en sus respectivas áreas de trabajo, lo que hace de Demarec el lugar idóneo para todas sus preguntas y necesidades.

Demarec en los próximos años lanzará nuevos productos al mercado; tanto nuevas generaciones de productos existentes como completamente nuevos.



DSP-45

Demarec introdujo en 2003 una nueva generación de Demoledores secundarios. Estos Demoledores se han desarrollado para la demolición secundaria – rompiendo el hormigón y liberando la ferralla. La demolición en la misma obra (ó in situ) significa un ahorro sustancial en el transporte y el reciclaje. En la planta de reciclaje este Demoledor secundario resulta igual de eficaz.

Innovación importante = Bajos costos de explotación



Los Demoledores de Demarec están provistos del sistema Dema-Power, una nueva técnica de cilindros que ha sido desarrollada por la casa Demarec.

El sistema Dema-Power tiene una técnica de diferencial de doble acción, lo que significa que el Demoledor tiene ciclos extremadamente rápidos: las mandíbulas pueden abrirse y cerrarse en 5 segundos.

Además, el cilindro dispone de un 20% más de potencia que los cilindros de construcción convencionales gracias a la aplicación de dos cámaras de presión en el cilindro. Esto proporciona un gran incremento de capacidad de trabajo, hasta el 30%.

Esto significa que se puede elegir ó el mismo peso del Demoledor pero con mayor capacidad ó un Demoledor Demarec más ligero en combinación con una excavadora más ligera manteniendo la misma capacidad. Por lo tanto, Demarec siempre puede ofrecer una solución extremadamente económica.

Construcción óptima de las mandíbulas

La mandíbula superior tiene una placa base dentada con dos dientes delanteros, los cuales aseguran una excelente penetración en el hormigón. Los dientes delanteros caben entre los juegos de dientes de fragmentación de la mandíbula inferior; de este modo se separa la ferralla del hormigón de forma óptima. Los Demoledores secundarios de Demarec se entregan sin hojas de corte, lo que significa que la ferralla puede separarse del hormigón de forma óptima sin que se corten pequeños fragmentos.

Piezas de desgaste intercambiables

Lo excepcional de los Demoledores de Demarec es que los dientes de trituración y de penetración en las mandíbulas inferiores y superiores están hechas enteramente de piezas de desgaste intercambiables. Así se evita recrecer mediante soldadura y también previene el deterioro del bastidor del Demoledor.

La mandíbula móvil está provista de una placa base dentada intercambiable, la que a su vez está provista de dos dientes de penetración intercambiables. La mandíbula fija está provista de dientes de fragmentación intercambiables. Los juegos de dientes en la mandíbula fija no solo se pueden cambiar sino que también se pueden girar.

Los Demoledores de Demarec por lo tanto son muy coste-efectivos.



DSP-60



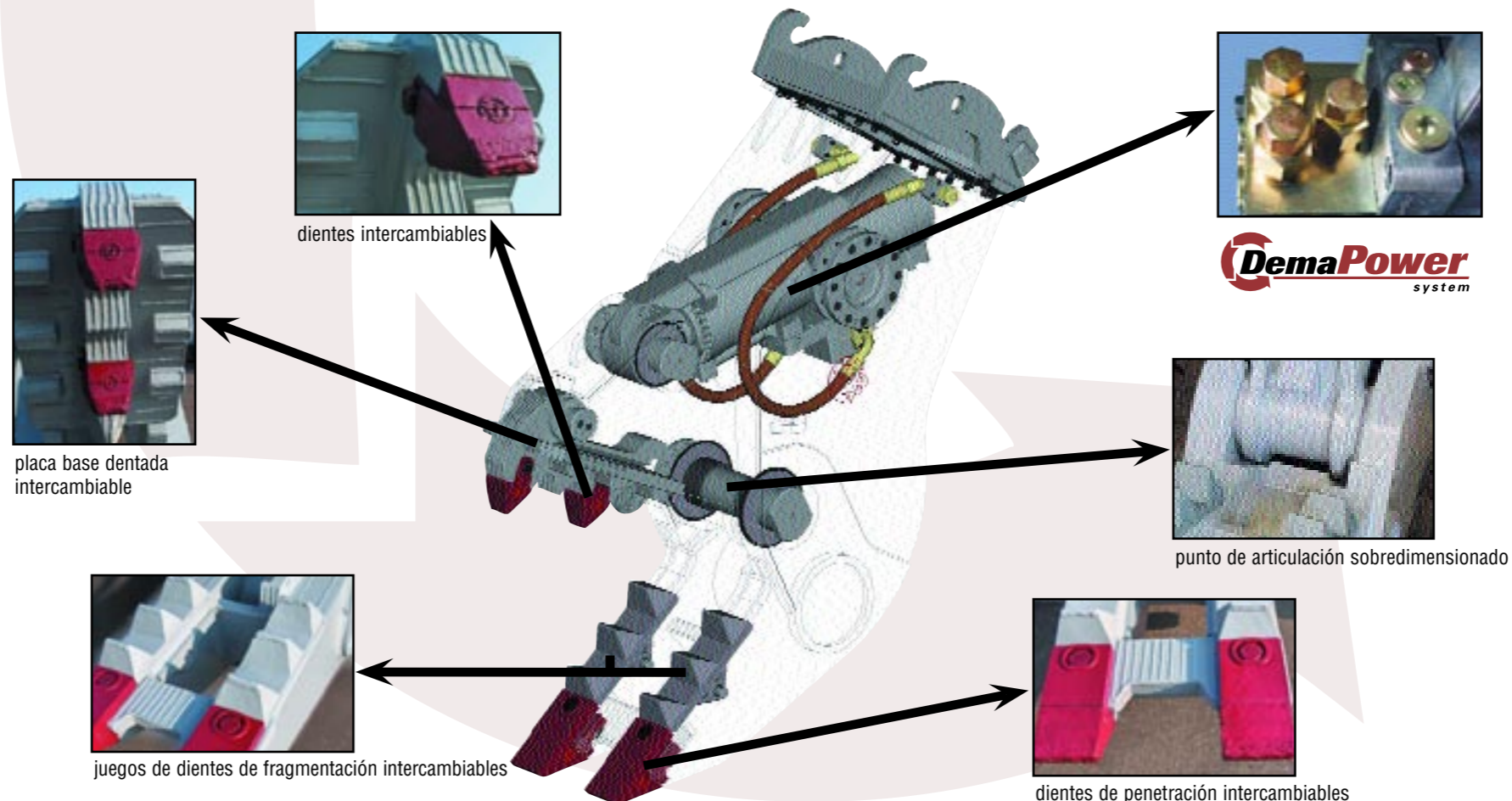
DSP-30



DSP-60



DSP-45



EUSKOMAQ 2000 S.L.

- Maquinaria de Obra Pública.
- Importador productos Demarec.
- Martillos Hidráulicos Hydraram.



HYDRA RAM®

Robert Thomas

Euskomaq 2000, S. L.
Iturribide 2
20.800 Zarauz (ESPAÑA)

Tel.: +34 943 83 5464
Fax: +34 943 13 07 64
Móvil: +34 607 48 36 48

info@euskomaq.com
www.euskomaq.com