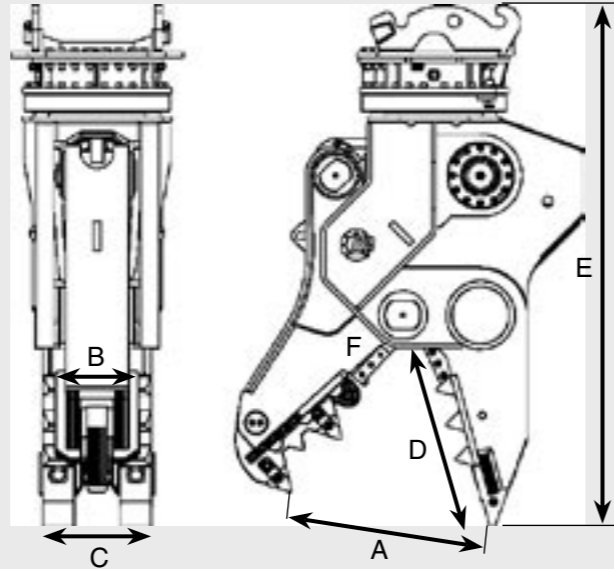


- Demolition and Sorting Grabs
- Demolition and Sorting Grabs
- Rotating Pulverisers
- Multi-Quick Processors
- Shears
- Demolition equipment
- Multi-Quick Processors
- Static Pulverisers
- Demolition Equipment
- Recycling Equipment
- Recycling Equipment



## Características principales

- Peso reducido, alta potencia y gran apertura de las mandíbulas
- Filtros en el circuito de giro
- Placa base dentada intercambiable
- Dientes de penetración, dientes de fragmentación y hojas de corte intercambiables
- Dobles Motores de giro para más potencia de giro
- Dos canales extra en la junta giratoria
- Puntos de articulación del cilindro robustos
- Intercambio de piezas de desgaste in situ
- Gran rapidez y potencia por el sistema Dema-Power



**Los Demoledores de Demarec son de una construcción extremadamente robusta y están completamente equipados, porque la calidad de Demarec no es opcional!**

## Datos técnicos de los Demoledores multiuso Demarec

Tipo	DRP-30	DRP-45	DRP-60
Peso maquina portadora*	22-35 ton	32-50 ton	45-65 ton
Peso**	2530 kg	3100 kg	4200 kg
Fuerza de cierre dientes penetración	90 ton	120 ton	140 ton
<i>Dimensiones</i>			
Apertura de mandíbulas	A 900 mm	1000 mm	1200 mm
Anchura mandíbula superior	B 350 mm	400 mm	450 mm
Anchura mandíbula inferior	C 490 mm	525 mm	565 mm
Profundidad	D 885 mm	945 mm	1070 mm
Altura	E 2270 mm	2440 mm	2800 mm
Longitud de hojas de corte	F 200 mm	200 mm	250 mm
<i>Sistema hidráulico</i>			
Apertura/cierre/P <sub>max</sub>	350 bar	350 bar	350 bar
Caudal	150-250 L/min	200-300 L/min	300-400 L/min
Giro/P <sub>max</sub>	170 bar	170 bar	170 bar
Caudal	40-60 L/min	40-60 L/min	40-60 L/min
Ciclo apertura/cierre	2,0 / 2,3 sec.	2,0 / 2,9 sec.	2,0 / 2,8 sec.

DRP-06-05-SP

\*Depende de la capacidad de elevación de la maquina portadora \*\*Peso con cabezal de acoplamiento estándar incl.

Sujeto a cambios sin previo aviso.

## Demoladores multiuso



Dealer:



Den Hoek 10 Telephone +31(0)485 442300  
5845 EL St. Anthonis (NL) Telefax +31(0)485 442120  
www.demarec.com info@demarec.com

**Advanced Equipment Technology**



## La Compañía Demarec

Demarec desarrolla y fabrica equipos para el uso en actividades de demolición y reciclaje. Estos equipos se montan normalmente en excavadoras y palos mecánicos. (Palas cargadoras)

Demarec ofrece innovaciones punteras en áreas de desarrollo de producto y diseño. Uno de los objetivos mas importantes de Demarec es el valor añadido de los equipos al usuario.

Esto se expresa en unos costos de operación favorables de los equipos, resultado de una excelente relación calidad-precio y unos bajos costos de mantenimiento. A la vez, la facilidad de mantenimiento ya se tiene en cuenta durante el desarrollo y se presta mucha atención al diseño. Concretamente, es de gran importancia para Demarec un excelente servicio posventa para nuestros clientes.

Demarec dispone de una gran experiencia, ya que ambos fundadores (Ruud de Gier y Marcel Vening) llevan trabajando mas de 20 años en esta rama. Por lo tanto saben exactamente lo que es relevante y lo que demanda el mercado lo que significa que el desarrollo del producto está basado en la experiencia.

Los demás empleados de Demarec también tienen un amplio recorrido en sus respectivas áreas de trabajo, lo que hace de Demarec el lugar idóneo para todas sus preguntas y necesidades.

Demarec en los próximos años lanzará nuevos productos al mercado; tanto nuevas generaciones de productos existentes como completamente nuevos.



**Demarec introdujo en 2003 una nueva generación de Demolidores multiuso. Los Demolidores multiuso han sido desarrollados para la demolición primaria y secundaria. La corona de giro permite que el Demolidor tenga un giro completo de 360°. Por lo tanto, el Demolidor se puede posicionar de forma óptima durante la demolición. El mismo equipo se puede usar tanto para demoler la estructura en si, como para romperlo en fragmentos más pequeños.**

## Innovación importante = Bajo costo de explotación



Los Demolidores de Demarec están provistos del sistema Dema-Power, una nueva técnica de cilindros que ha sido desarrollado por la casa Demarec.

El sistema Dema-Power tiene una técnica de diferencial de doble acción, lo que significa que el pulverizador tiene ciclos extremadamente rápidos: Las mandíbulas pueden abrirse y cerrarse en 5 segundos. Además, el cilindro dispone de 20% mas de potencia que los cilindros de construcción convencionales gracias a la aplicación de dos cámaras de presión en el cilindro. Esto proporciona un incremento de capacidad de trabajo, hasta del 30%.

### Construcción óptima de las mandíbulas

La mandíbula superior tiene una

placa base dentada con dos dientes delanteros que aseguran una excelente penetración en el hormigón para su posterior fragmentación durante la tarea de demolición. En la mandíbula inferior los dientes de penetración se encuentran delante de los dientes de fragmentación; de esta forma la ferralla se separa del hormigón de forma óptima\*\*\*.

Gracias a su diseño este equipo multiusos también resulta muy útil en la demolición secundaria.

### Motores de giro y filtros

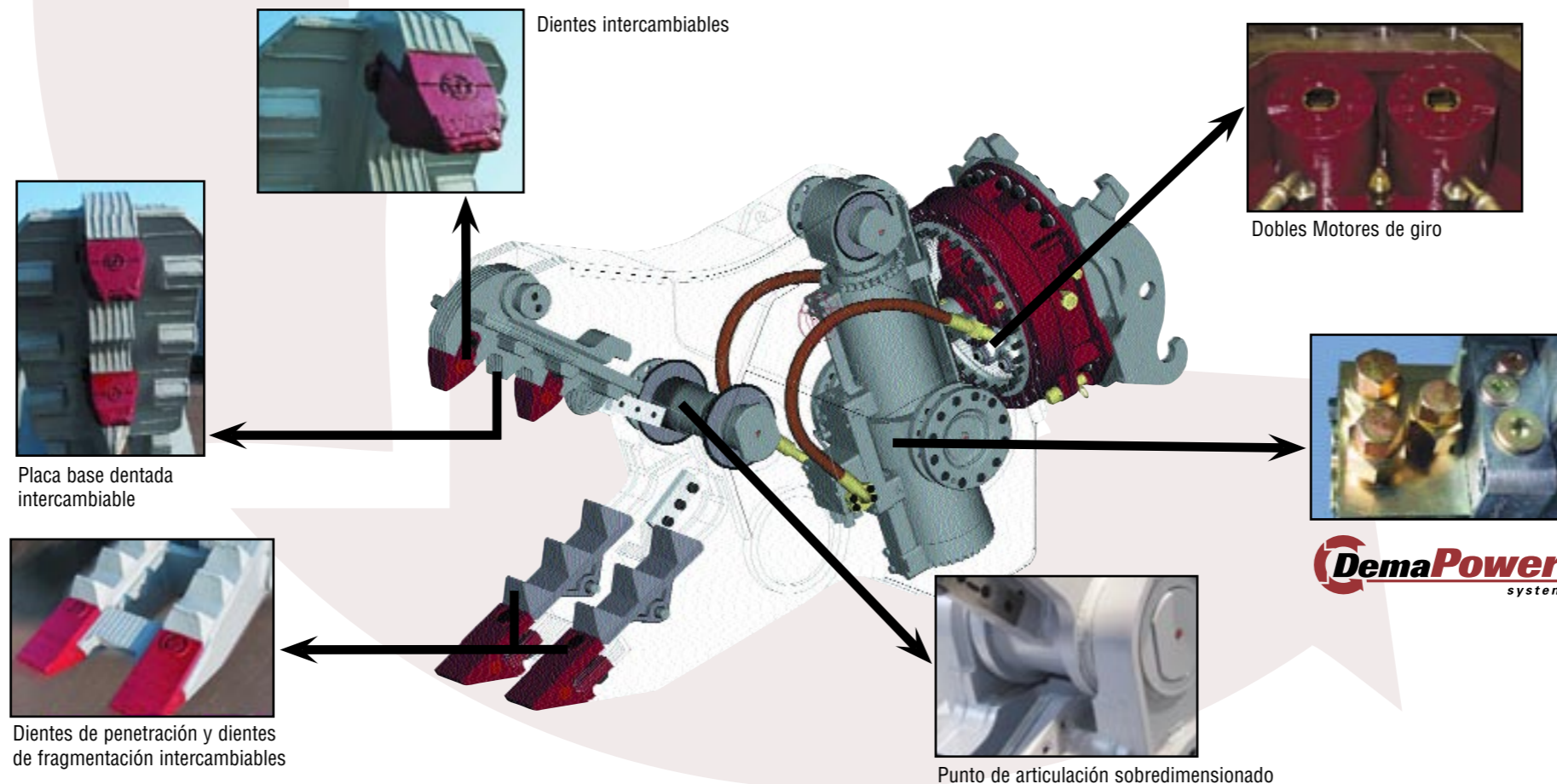
Los Demolidores de Demarec están provistos de dos motores de giro de serie para proporcionar más potencia en la rotación. El dispositivo de seguridad para evitar sobrepresión en el circuito de giro asegura que no se ejerzan fuerzas dañinas sobre la maquina. Todos los modelos también están provistos de serie de filtros en el circuito de giro

### Piezas de desgaste intercambiables

Lo excepcional de los Demolidores de Demarec es que los dientes de trituración y penetración en las mandíbulas inferiores y superiores están hechos enteramente de piezas de desgaste intercambiables. Así se evita tener que recrecer mediante soldadura y también previene el deterioro del bastidor del Demolidor.

La mandíbula móvil está provista de una placa base dentada intercambiable, la que a su vez está provista de dos dientes de penetración intercambiables. La mandíbula fija está provista de dientes fragmentadores intercambiables. Los juegos de dientes en la mandíbula fija no solo se pueden cambiar sino que también se pueden girar.

Los Demolidores de Demarec por lo tanto son siempre son muy coste-efectivos.



# EUSKOMAQ 2000 S.L.

- Maquinaria de Obra Pública.
- Importador productos Demarec.
- Martillos Hidráulicos Hydraram.



HYDRA RAM®

**Robert Thomas**

**Euskomaq 2000, S. L.**  
Iturribide 2  
20.800 Zarauz (ESPAÑA)

Tel.: +34 943 83 5464  
Fax: +34 943 13 07 64  
Móvil: +34 607 48 36 48

info@euskomaq.com  
www.euskomaq.com